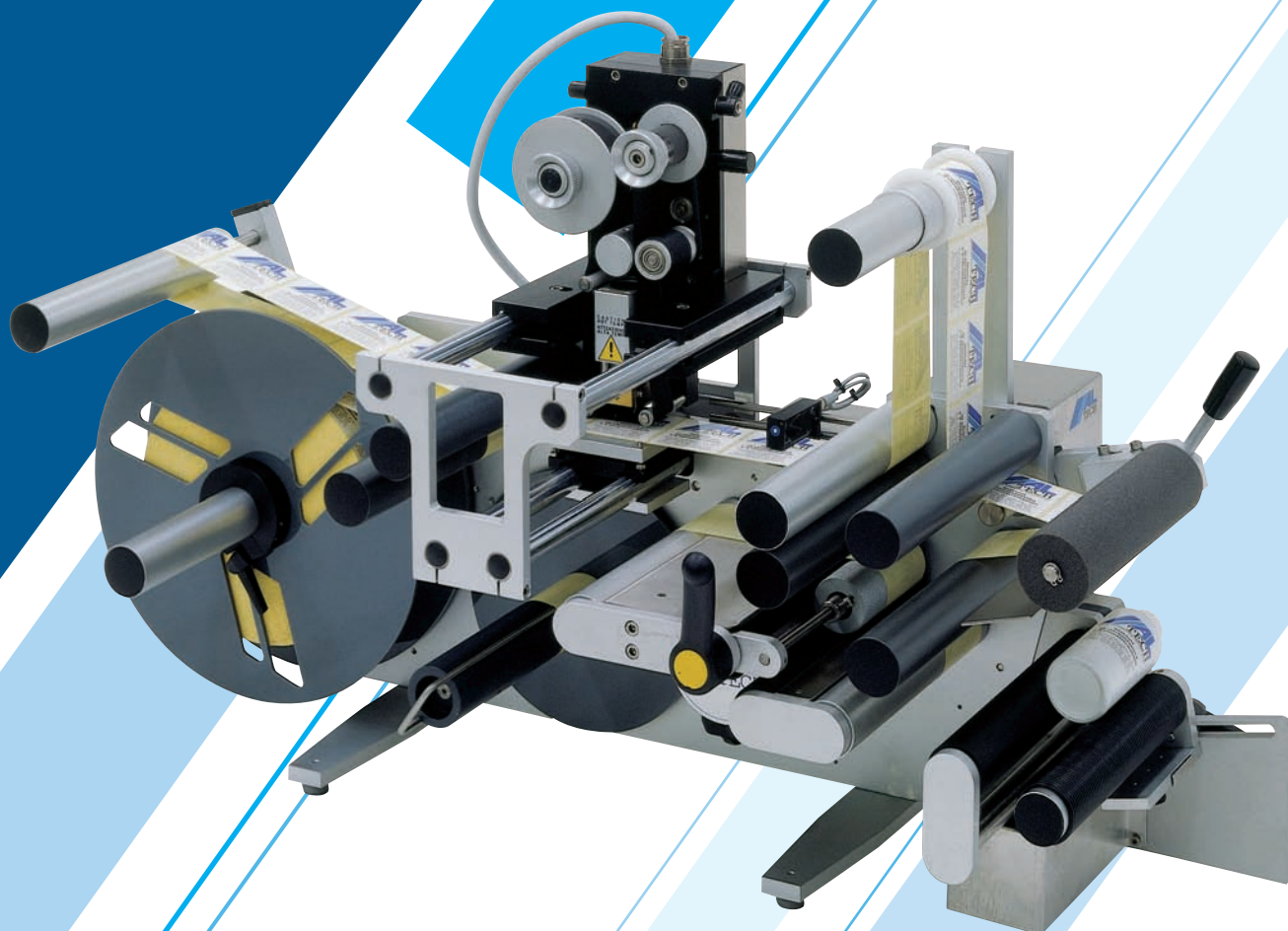


www.altech.it

by **AL**
TECH
Advanced Labelling Technologies



AL
matic

Etichettatrice semi-automatica

Semi Automatic labeller

Etiqueteuse semi-automatique

Etichettatrice semi-automatica

ALmatic è un applicatore semi-automatico di etichette autoadesive per prodotti cilindrici. Il suo facile funzionamento prevede che l'operatore ponga manualmente l'oggetto nella posizione di etichettatura e azioni la levetta di comando. ALmatic provvede quindi alla rotazione del prodotto e all'applicazione dell'etichetta fino ad adesione completamente avvenuta.

Grazie all'ergonomia del sistema e alla presenza di dime di riscontro ALmatic permette un'etichettatura di precisione facilitando notevolmente le operazioni manuali di posizionamento del prodotto. La velocità di erogazione dell'etichetta, di 12 mt/min, consente di effettuare la sua applicazione in un tempo decisamente breve.

ALmatic può applicare etichette fino a 200 mm di larghezza su prodotti di diametro variabile da un minimo di 25 mm a un massimo di 110 mm. Il cambio formato viene effettuato in modo veloce ed intuitivo tramite delle semplici levette di scorrimento con pomelli di blocco. La struttura industriale del sistema, caratterizzata da un portabobina da 280 mm di diametro dotato di braccio tensionatore, un gruppo di trazione carta e un riavvolgitore della siliconata, garantiscono grande affidabilità, precisione costante ad inizio e fine rotolo ed elevata autonomia.

Infine ALmatic può essere dotato di alcuni dispositivi opzionali, come il sensore per etichette trasparenti o il marcatore a caldo per la stampa di numeri di lotto e/o date di scadenza, che aumentano notevolmente la versatilità del sistema.

Semi Automatic labeller

ALmatic is a semiautomatic applicator of self-adhesive labels for cylindrical products. Its easy functioning provides for the manual loads of the product in the labelling position by the operator who activates the control lever. So ALmatic provides to the rotation of the product and to the application of the label till a completely happened adhesion.

Thanks to the ergonomics of the system and to the presence of templates of comparison ALmatic allows an exact labelling, making easier the manual operations of the placing of the product. The speed of the label supply, 12 mt/min, allows effecting its application in a very short time.

ALmatic can apply labels till 200 mm width on products with variable diameter from a minimum of 25 mm to a maximum of 110 mm. The format change is made in a fast and intuitive way through some simple sliding levers with block pommels. The industrial structure of the system, characterised from a unwind unit of 280 mm diameter with a tensioning arm, a paper traction group and silicon rewriter, guarantee a big reliability, continuous precision at the beginning and the end of roll and high autonomy.

In the end, ALmatic can be supplied of some optional devices like the transparent labels sensor or the hot foil printing unit for lots numbers and/or expiry date, that increase the versatility of the system.

Etiqueteuse semi-automatique

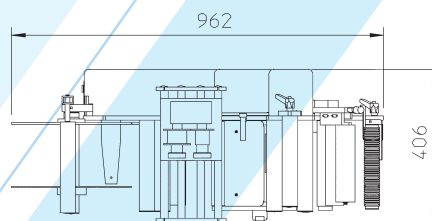
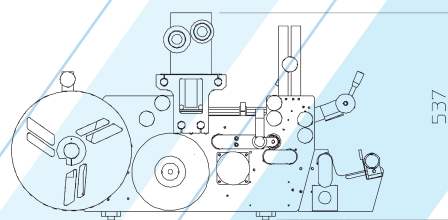
ALmatic est un applicateur semi-automatique des étiquettes autoadhésives pour produits cylindriques. Son fonctionnement facile prévoit que l'opérateur met manuellement l'objet dans la position d'étiquetage et active le levier de commande. ALmatic pourvoit à la rotation du produit et à l'application de l'étiquette jusqu'à une adhésion complètement arrivée.

Grâce à l'ergonomie du système et à la présence des gabarits de confrontation ALmatic permet un étiquetage de précision en facilitant considérablement les opérations manuelles de positionnement du produit. La vitesse de débit de l'étiquette, 12 mt/min, permet d'effectuer son application dans un temps décidément bref.

ALmatic peut appliquer étiquettes jusqu'à 200 mm de largeur sur produits avec diamètre variable d'un minimum de 25 mm jusqu'à 110 mm maxime. Le change de format est effectué de manière vite et intuitive à travers des simples leviers de glissement avec pommeaux de blocage. La structure industrielle du système, caractérisée par une porte bobine avec 280 mm de diamètre doué d'un bras de tension, un group de traction du papier et rebobinateur de la siliconé, garantissent une grande fiabilité, précision constante au début et à la fin du rouleau et une élevé autonomie.

Enfin ALmatic peut être doué des dispositifs optionnels, comme le senseur pour étiquettes transparentes ou le marqueur à chaud pour l'impression des nombres de lot et / ou dates d'échéance, qui augmentent considérablement l'éclectisme du système.

Caratteristiche tecniche Technical specifications Caractéristiques techniques



diametro max prodotti - Maximum products diameter - *Maxime diamètre des produits*
110 mm

diametro minimo prodotti - Minimum products diameter - *Minime diamètre des produits*
25 mm

altezza max prodotti - Maximum products height - *Maxime hauteur des produits*
350 mm

larghezza max etichette - Maximum labels width - *Largeur maxime des étiquettes*
200 mm

lunghezza max etichette - Maximum labels length - *Longueur maxime des étiquettes*
350 mm

velocità di applicazione - Application speed - *Vitesse d'application*
200 mm/sec

diametro rotolo etichette - Labels roll diameter - *Diamètre du rouleau des étiquettes*
280 mm

alimentazione - Power supply - *Alimentation*
230V 50 Hz

opzionali: gruppo stampa a caldo, Sensore etichette trasparenti

Option: hot foil group, Transparent label sensor

Option: groupe d'impression à chaud, Senseur pour étiquettes transparentes

AL
TECH
Advanced Labelling Technologies

Sistemi di etichettatura e di identificazione

ALTECH Srl

Viale De Gasperi, 72 - 20010 BAREGGIO (MI)

E-mail: labellers@altech.it - www.altech.it

Tel. +39.02.90.363.464 - Fax 02.90.363.481